

HF 360-2

IP - encastré
 EAN 4007841 086671
 Réf. 086671



Description du fonctionnement

Le professionnel de la surveillance intelligente. Le HF 360-2 de la série Control PRO 2. Un look moderne et une technologie de détection HF de 360° intelligente - idéale pour les cages d'escalier, les WC avec cabines. Un réglage et une mise en réseau faciles sont possibles avec Bluetooth. Interfaces : COM1, COM2, DALI-2 APC, DALI-2 IPD, KNX IP et BT IPD (Esclave). Hauteur d'installation jusqu'à 4 m. Portée de 12 m.

Caractéristiques techniques

Dimensions (L x l x H)	65 x 103 x 103 mm	Hauteur de montage max.	4,00 m
Avec détecteur de mouvement	Oui	Hauteur de montage optimale	2,8 m
Garantie du fabricant	5 ans	Technique HF	5,8 GHz
Réglages via	Bluetooth, Bus	Portée de détection	le cas échéant à travers le verre, le bois et les cloisons fines
Avec télécommande	Non	Angle de détection	360 °
Variante	IP - encastré	Angle d'ouverture	160 °
UC1, Code EAN	4007841086671	Protection au ras du mur	Oui
Modèle	Détecteur de présence	Possibilité de neutraliser la détection par segments	Non
Applications	Intérieur	Réglage électronique	Oui
Emplacement, pièce	espace fonctionnel / local annexe, kitchenette, cage d'escalier, WC / salle d'eau, Intérieur	Réglage mécanique	Non
Coloris	blanc	Portée radiale	Ø 12 m (113 m ²)
Couleur, RAL	9003	Portée tangentielle	Ø 12 m (113 m ²)
Support mural d'angle inclus	Non	Puissance d'émission	< 1 mW
Lieu d'installation	plafond	Réglage crépusculaire	2 – 2000 lx
Montage	Encastré, Plafond	Fonction balisage	Non
Indice de protection	IP20	Éclairage principal réglable	Non
Température ambiante	de -25 jusqu'à 50 °C	Réglage du seuil de déclenchement Teach (apprentissage)	Oui
Matériau	Matière plastique	Réglage de l'éclairage permanent	Non
Alimentation électrique	18 – 55 V	Mise en réseau possible	Oui

HF 360-2

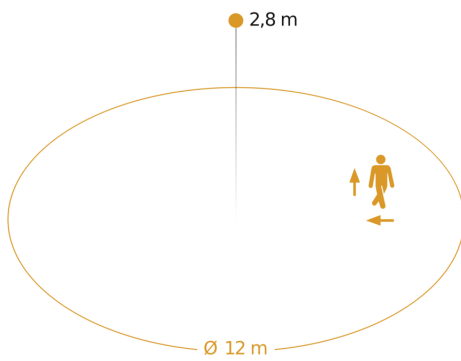
IP - encastré
 EAN 4007841 086671
 Réf. 086671

Caractéristiques techniques

Tension d'alimentation détails	Passive PoE SELV, Standard PoE (IEEE 802.3 af)
Technologie, détecteurs	Hyper fréquence, Détecteur de lumière, Température, Humidité de l'air
Hauteur de montage	2,5 – 4 m

Mise en réseau via	Bluetooth Mesh
Catégorie de produits	Détecteur de présence

Zone de détection



Hauteur d'installation: 2,50 m – 4,00 m
 Orange: sens de passage radial et tangentiel

Dessin dimensionnel

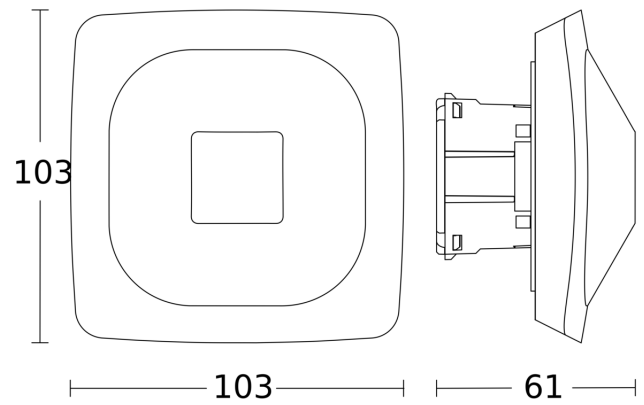


Schéma du circuit

